

ВЕКО



Холодильник ССС 4860

ИНСТРУКЦИЯ ПО ЭКСПЛУАТАЦИИ



Поздравляем Вас с покупкой высококачественного холодильника **ВЕКО**, изготовленного так, чтобы служить Вам много лет.

Содержание

Безопасность прежде всего!	2
Требования к электропитанию	3
Инструкция по транспортировке	3
Инструкция по установке	3
Общие сведения о холодильнике	4
Рекомендуемый способ размещения продуктов в холодильнике	4
Регулировка температуры	5
Перед началом работы	5
Хранение замороженных продуктов	5
Замораживание свежих продуктов	6
Условные обозначения для замороженных продуктов и календарь морозильника	6
Замораживание льда кубиками	6
Размораживание	6
Замена лампочки внутри холодильника	7
Чистка и уход за холодильником	7
Перевешивание двери	8
Что следует и чего не следует делать	8
Устранение неисправностей	9

Безопасность прежде всего!

Не включайте холодильник в электросеть до тех пор, пока не удалите всю упаковку и транспортировочные крепления.

- Если Вы перевозили холодильник в горизонтальном положении, не включайте его после распаковки по крайней мере 4 часа для того, чтобы масло осело.
- Если Вы выбрасываете старый холодильник, и у него на двери есть замок или задвижка, убедитесь, что они в исправном состоянии, и холодильник не может представлять опасность для детей.
- Холодильник должен использоваться только по назначению.
- Не пытайтесь уничтожить старый холодильник в огне. В теплоизоляции холодильника используются горючие материалы. Мы советуем Вам связаться с местными органами власти для получения информации относительно того, куда можно выбросить старый холодильник.
- Мы не рекомендуем пользоваться холодильником в неотопляемом, холодном месте (например, в гараже, на складе, в пристройке, под навесом, в надворной постройке и т.п.).

Чтобы обеспечить максимально эффективную и бесперебойную работу холодильника, очень важно внимательно прочитать эту инструкцию. Несоблюдение наших рекомендаций может лишить Вас права на бесплатное обслуживание в течение гарантийного периода.

Пожалуйста, храните эту инструкцию в надежном месте, чтобы к ней легко можно было обратиться.

Требования к электропитанию

Перед тем, как вставить штепсель в электрическую розетку убедитесь, что напряжение и частота тока, указанные на заводской марке внутри холодильника, соответствуют напряжению и частоте тока в электросети.

Мы рекомендуем подключать холодильник к электросети через розетку, должным образом установленную в легко доступном месте.

Внимание! Холодильник должен быть заземлен.

Ремонт электрического оборудования должен выполняться только квалифицированным специалистом. Неправильный ремонт, выполненный неквалифицированным человеком, сопряжен с риском, и холодильник может стать опасным в эксплуатации.

Инструкция по транспортировке

1. Холодильник должен транспортироваться только в вертикальном положении.

Заводская упаковка не должна быть повреждена при транспортировке.

2. Если во время транспортировки холодильник был помещен горизонтально, им не следует пользоваться по крайней мере 4 часа для того, чтобы все его системы пришли в норму.

3. Изготовитель не несет ответственности за повреждение холодильника, если нарушаются вышеупомянутые рекомендации.

4. Холодильник должен быть защищен от дождя, влажности и других атмосферных воздействий.

Важное замечание!

- Следует соблюдать осторожность при чистке или перемещении холодильника

и не касаться металлических частей конденсатора в задней части холодильника, поскольку в результате можно повредить пальцы и руки.

- Не садитесь и не вставайте на холодильник, так как он для этого не приспособлен. Вы можете повредить холодильник и сами получить травму.
- Убедитесь, что электрический провод не попал под холодильник во время и после перемещения холодильника, иначе его можно повредить.
- Не позволяйте детям играть с холодильником или баловаться с ручками и кнопками управления.

Инструкция по установке

1. Не ставьте холодильник в помещение, в котором температура может опускаться ниже 18 °С ночью или, в особенности, зимой, поскольку холодильник рассчитан на работу при температуре окружающей среды в пределах от +10 до +32 °С. При более низкой температуре холодильник может не работать, и срок хранения продуктов в нем должен быть сокращен.

2. Не устанавливайте холодильник вблизи кухонных плит или радиаторов отопления или в прямом солнечном свете, поскольку это вызовет дополнительную нагрузку на агрегаты холодильника. Если Вы вынуждены устанавливать холодильник рядом с источником тепла или морозильником, обеспечьте следующее минимальное расстояние:

от кухонных плит 30 мм
от радиаторов отопления 300 мм
от морозильников 25 мм

3. Постарайтесь, чтобы вокруг холодильника было достаточно свободного места, и воздух циркулировал свободно.

- Установите на задней части холодильника вентиляционную крышку для того, чтобы обеспечить необходимое расстояние между холодильником и стеной (**Рис. 1.22**).
- Аккуратно закрепите прилагаемую вентиляционную решетку, используя

пластиковые зажимы (Рис. 1.14).

4. Холодильник должен стоять на гладкой поверхности. Две передние ножки должны быть соответствующим образом отрегулированы. Чтобы добиться строго вертикального положения холодильника, отрегулируйте две передние ножки, вращая их по часовой или против часовой стрелки, пока они не будут устойчиво стоять на полу.

Правильная регулировка ножек холодильника предотвращает чрезмерную вибрацию и шум.

5. Обратитесь к разделу “Чистка и уход за холодильником”, чтобы подготовить холодильник к эксплуатации.

Общие сведения о холодильнике (Рис. 1)

1. Передняя панель
2. Лампочка внутреннего освещения
3. Съёмные полки
4. Сток для сбора талой воды -
Водоотводная трубка
5. Крышка ящика для овощей
6. Ящик для овощей
7. Лоток для замораживания льда
8. Отделение быстрой заморозки
9. Морозильная камера
10. Вентиляционная решетка
11. Передние регулируемые ножки
12. Ручка термостата и индикаторные лампочки
13. Отделение для молочных продуктов
14. Съёмные полки на дверце
15. Отделение для яиц
16. Крепление для бутылок
17. Полка для бутылок

Рекомендуемый способ размещения продуктов в холодильнике

Рекомендации по оптимальному хранению и соблюдению санитарных норм:

1. Холодильник предназначен для непродолжительного хранения свежих продуктов и напитков.
2. Морозильная камера имеет замораживающую способность в три звездочки и предназначена для хранения замороженных продуктов. Рекомендации по хранению замороженных продуктов указаны на их упаковке и их следует соблюдать во всех случаях.
3. Молочные продукты должны храниться в специальном отделении на внутренней стороне двери.
4. Приготовленные блюда должны храниться в плотно закрытой посуде.
5. Свежие продукты в упаковке можно хранить на полке. Свежие фрукты и овощи должны быть чистыми и храниться в ящике для овощей.
6. Бутылки можно хранить в специальном отделении на двери.
7. Сырое мясо храните в полиэтиленовых пакетах и на самой низкой полке. Не допускайте контакта с готовыми блюдами, чтобы избежать заражения. В целях безопасности храните сырое мясо только два-три дня.
8. Для максимально эффективной работы холодильника, съёмные полки не должны быть накрыты бумагой или другими материалами, препятствующими свободной циркуляции холодного воздуха.
9. Не держите растительное масло на полках с внутренней стороны двери. Храните продукты, упакованными, завернутыми или под крышкой. Охладите горячие продукты и напитки прежде, чем ставить их в холодильник. Открытые консервы не должны храниться в консервных банках.
10. Нельзя замораживать газированные напитки, а лед из ароматизированной воды не следует употреблять слишком холодным.
11. Некоторые фрукты и овощи портятся от температуры, близкой к 0° С. Поэтому

держите ананасы, дыню, огурцы, помидоры и другие подобные продукты в полиэтиленовых пакетах.

12. Спирт должен храниться в вертикальных, плотно закрытых сосудах. Никогда не храните в холодильнике продукты, содержащие легко воспламеняющийся газ (например, сливки с распылителем, консервы в аэрозольной упаковке и т.п.) или взрывчатые вещества. Они могут быть взрывоопасны.

Регулировка температуры

Температура внутри холодильника регулируется ручкой термостата (рис. 3) и может быть установлена в интервале от MIN до MAX (самая низкая температура). Средняя температура внутри холодильника должна быть около +5° С. Установите термостат в положение, обеспечивающее необходимую температуру. В некоторых местах внутри холодильника температура может быть выше (например, в ящике для овощей или вверху холодильника), что вполне нормально. Мы советуем периодически проверять температуру термометром, чтобы убедиться, что внутри сохраняется нужная температура. При частом открывании двери температура в холодильнике повышается, поэтому желательно закрывать дверь как можно быстрее. Лампочка, обозначенная символом , горит, когда холодильник включен в электрическую сеть. Лампочка, обозначенная символом , горит, когда работает компрессор, расположенный в задней части холодильника. Эта лампочка периодически загорается и гаснет, показывая, что холодильник поддерживает заданную температуру.

Перед началом работы

Последняя проверка

Перед началом эксплуатации холодильника проверьте следующее:

- 1.** Передние ножки должны быть отрегулированы так, чтобы обеспечивать устойчивое положение.
- 2.** Нижнее отделение должно быть сухим, и воздух за холодильником должен циркулировать свободно.
- 3.** Холодильник внутри должен быть чистым, как рекомендуется в разделе **“Чистка и уход за холодильником”**.
- 4.** Штепсель вставлен в розетку и электричество включено. Следите за тем, чтобы случайно не отключить холодильник от сети, задев выключатель. При включении компрессора загораются зеленая и красная лампочки.

И обратите внимание на то, что:

- 5.** Вы будете слышать шум при включении компрессора. Жидкость и газ внутри системы охлаждения также могут создавать некоторый шум, независимо от того, работает компрессор или нет. Это вполне нормально.
- 6.** Верхняя часть корпуса несколько изогнута. Это вполне нормально и объясняется особенностями производственного процесса сборки холодильника, а не его дефектом.
- 7.** Мы советуем установить термостат в среднее положение и некоторое время следить за температурой, чтобы убедиться, что холодильник поддерживает нужную температуру хранения (см. раздел **“Регулировка температуры”**).
- 8.** Не загружайте холодильник сразу же после включения. Подождите пока внутри не установится нужная температура. Мы советуем проверять температуру точным термометром (см. раздел **“Регулировка**

температуры”).

Хранение замороженных продуктов

Холодильник рассчитан на длительное хранение пищевых продуктов, замороженных промышленным способом, а также для замораживания и хранения свежих продуктов.

Рекомендации для хранения свежих продуктов, замороженных в домашних условиях, указаны на внутренней стороне двери.

В случае перебоев с электропитанием, не открывайте дверь холодильника.

Замороженные продукты не пострадают, если электропитание прервано на срок менее 22 часов. Если электричества нет более длительное время, то следует проверить хранимые продукты и немедленно использовать или проварить и заморозить заново.

Замораживание свежих продуктов

Пожалуйста, выполняйте следующие рекомендации для получения наилучших результатов.

Не замораживайте продукты сразу в слишком большом количестве за один раз. Продукты лучше сохраняются, если они заморожены насквозь максимально быстро.

Не перегружайте морозильную камеру на срок более, чем 24 часа.

Если поместить в морозильную камеру теплые продукты, то агрегаты холодильника должны будут работать непрерывно, пока продукты не заморозятся. В результате может чрезмерно понизиться темпе-

ратура в холодильном отделении.

Для замораживания свежих продуктов устанавливайте термостат в среднее положение. Небольшое количество продуктов – до 0,5 кг можно заморозить, не меняя положения регулятора температуры.

Особенно тщательно следите за тем, чтобы не смешивать уже замороженные продукты со свежими.

Условные обозначения для замороженных продуктов и календарь морозильника

Условные обозначения для замороженных продуктов указаны на внутренней стороне двери морозильной камеры.

Цифры рядом с условными символами продуктов обозначают срок безопасного хранения в месяцах.

Соблюдайте сроки хранения для готовых замороженных продуктов, указанные на упаковке.

Замораживание льда кубиками

Заполните лоток для льда водой на 3/4 и поместите его в морозильное отделение. Вытаскивайте кубики льда ручкой ложки или другим подобным инструментом. Никогда не пользуйтесь острыми или режущими предметами вроде ножей или вилок.

Размораживание

А) Холодильное отделение

Холодильное отделение размораживает автоматически. Талая вода стекает к дре-

нажной трубке через накопительный контейнер в задней части холодильника (рис. 4).

При размораживании капли воды могут скапливаться в задней части холодильного отделения, где размещен скрытый испаритель. Они могут остаться на стенке испарителя и повторно замерзнуть, когда закончится размораживание. Не удаляйте замерзшие капли острыми или режущими предметами типа ножей или вилок. Если в какой-то момент Вы обнаружите, что талая вода не вытекает из накопительного контейнера, проверьте, не засорилась ли дренажная трубка в результате попадания частиц продуктов. Дренажную трубку можно продуть каким-либо приспособлением для прочистки.

В) Морозильная камера

Морозильная камера размораживается крайне просто и без всяких хлопот, благодаря наличию специального поддона для сбора талой воды.

Размораживайте камеру два раза в год или тогда, когда накопится слой инея толщиной до 7 мм. Чтобы начать размораживание, выключите холодильник из сети, вытащив штепсель из электрической розетки. Все продукты следует завернуть в несколько слоев газеты и сложить в прохладном месте (например в холодильнике или кладовке).

Для того, чтобы ускорить размораживание, Вы можете осторожно поставить в морозильную камеру емкость с теплой водой.

Не пользуйтесь острыми или режущими предметами вроде ножей или вилок для того, чтобы удалить иней.

Никогда не пользуйтесь феном,

электрическим нагревателем или каким-либо другим подобным электрическим прибором для размораживания.

Удалите губкой талую воду, собравшуюся на дне морозильной камеры. После размораживания насухо вытрите внутреннюю поверхность камеры. Вставьте штепсель в розетку и включите холодильник.

Замена лампочки внутри холодильника

Если свет внутри холодильника не горит, выключите выключатель, расположенный около лампочки и отключите холодильник от сети, затем проверьте, надежно ли завинчена в патроне лампочка.

Подключите холодильник к электросети и включите его. Если свет внутри холодильника по-прежнему не горит, купите в магазине новую лампочку типа E14 (завинчивающуюся) мощностью 15 Вт и установите ее на место.

(Рис. 5). Перегоревшую лампочку незамедлительно выбросите, соблюдая меры предосторожности.

Чистка и уход за холодильником

1. Мы советуем Вам выключать холодильник выключателем и вытаскивать штепсель из электрической розетки перед чисткой.

2. Никогда не пользуйтесь острыми инструментами или абразивными материалами, мылом, бытовыми чистящими средствами, моющими или полирующими средствами для чистки холодильника.

3. Пользуйтесь теплой водой для чистки корпуса холодильника и вытирайте его насухо.

4. Смочите тряпку в растворе пищевой соды (одна чайная ложка на пол-литра воды) для того, чтобы вымыть холодильник внутри, и протрите все поверхности насухо.

5. Следите за тем, чтобы вода не попадала в коробку регулятора температуры.

6. Если Вы не собираетесь пользоваться холодильником в течение длительного времени, выключите его, уберите из него все продукты, вымойте его и оставьте дверь приоткрытой.

7. Мы советуем Вам полировать металлические части корпуса (т.е. внешнюю поверхность двери, боковые стенки) силиконовой мастикой (автомобильная полироль) для того, чтобы сохранить высокое качество окраски.

8. Пыль, которая собирается на конденсаторе, расположенном в задней части холодильника, следует раз в год удалять пылесосом.

9. Регулярно проверяйте уплотнение двери, чтобы убедиться, что оно чистое, и на нем нет остатков продуктов.

10. Никогда:

- не чистите холодильник не предназначенными для этого средствами, такими как, например, веществами, содержащими бензин;
- не подвергайте холодильник воздействию высокой температуры;
- не мойте, не протирайте и т.д. холодильник, используя абразивные материалы.

11. Как снять крышку отделения для молочных продуктов и лоток на двери.

- Для того, чтобы снять крышку отделения для молочных продуктов, сначала поднимите ее на пару сантиметров и вытащите ее с той стороны, где на крышке имеется отверстие.
- Для того, чтобы снять лоток на двери, удалите все, что на нем лежит, и затем

просто поднимите его и снимите с основания.

12. Следите за тем, чтобы специальный пластмассовый лоток, расположенный в задней части холодильника и служащий для сбора талой воды, был всегда чистый. Если Вам надо вытащить его для того, чтобы вымыть, следуйте приведенным ниже рекомендациям:

- выключите выключатель около лампочки и вытащите штепсель из розетки;
- осторожно разогните плоскогубцами защелку на компрессоре, чтобы освободить лоток;
- снимите лоток;
- вымойте лоток и просушите;
- поставьте лоток на место, выполнив описанные выше действия в обратном порядке.

13. Излишний иней следует регулярно удалять специальным пластмассовым скребком. Большой слой льда мешает нормальной работе холодильника, ухудшая его характеристики.

14. Для того, чтобы вытащить выдвижной ящик, потяните его на себя до упора, приподнимите и вытащите совсем.

Перевешивание двери

Выполните действия в порядке, указанном на схеме (рис. 1).

Что следует и чего не следует делать

Следует — Регулярно чистить и размораживать холодильник (см. раздел “Размораживание”).

Следует — Хранить сырое мясо и птицу на нижних полках, под полками, на которых стоят готовые блюда и молочные продукты.

Следует — Очищать овощи от земли и

удалять неиспользуемые листья.

Следует — Не отрезайте листья салата и петрушки от корней, а обычную и цветную капусту от кочерыжки.

Следует — Сыр сначала заворачивать в пергаментную бумагу, а затем класть в полиэтиленовый пакет, удаляя из пакета весь воздух. Для улучшения вкусовых качеств сыра, рекомендуется доставать его из холодильника за час до употребления.

Следует — Класть сырое мясо и птицу в полиэтиленовый пакет или алюминиевую фольгу, не заворачивая туго. Это препятствует высушиванию.

Следует — Класть рыбу и трюфелю в полиэтиленовые пакеты.

Следует — Заворачивать сильно пахнущие продукты или продукты, который могут высохнуть, в полиэтиленовые пакеты или алюминиевую фольгу, или хранить их в плотно закрытой посуде.

Следует - Тщательно упаковывать хлеб, чтобы сохранить его свежим.

Следует — Охлаждать белые вина, пиво и минеральную воду перед употреблением.

Следует — Почаще проверять продукты, хранящиеся в морозильной камере.

Следует — Хранить продукты в течение как можно меньшего времени и строго соблюдать сроки хранения.

Следует — Хранить готовые замороженные продукты в соответствии с инструкциями, указанными на упаковке.

Следует — Всегда выбирать свежие продукты высокого качества и тщательно мыть их перед замораживанием.

Следует — Делить свежие продукты на маленькие порции, чтобы они быстрее замораживались.

Следует — Заворачивать все продукты в алюминиевую фольгу или специальные полиэтиленовые пакеты для моро-

зильника и удалять из упаковки весь воздух.

Следует — Как можно скорее заворачивать только что купленные замороженные продукты и класть в морозильную камеру.

Следует — Размораживать замороженные продукты в холодильном отделении.

Нельзя — Оставлять дверь холодильника открытой в течение длительного времени, поскольку это приведет к образованию излишнего инея и, как следствие, увеличит расходы по эксплуатации холодильника.

Нельзя — Использовать острые предметы, типа ножей или вилок, для удаления инея.

Нельзя — Ставить в холодильник горячие продукты. Надо дать им сначала остыть.

Нельзя — Помещать в морозильную камеру наполненные жидкостью бутылки или нераспечатанные банки с газированными напитками, так как они могут разорваться.

Нельзя — Хранить в холодильнике ядовитые или опасные вещества. Холодильник предназначен для хранения только пищевых продуктов.

Нельзя — Переполнять сверх всякой меры морозильную камеру при замораживании свежих продуктов.

Нельзя — Есть мороженное или замороженную фруктовую воду непосредственно из морозильной камеры, иначе можно обморозить губы.

Нельзя — Замораживать газированные напитки.

Нельзя — Долгое время хранить размороженные продукты; их необходимо использовать в течение суток, либо проварить и заморозить снова.

Нельзя — Доставать продукты из холодильника мокрыми руками.

Нельзя — Закрывать дверь холодильника, не установив на место крышку морозильного отделения.

Устранение неисправностей

Если холодильник не работает, когда он включен, убедитесь:

- что штепсель вставлен в электрическую розетку правильно и что электричество не отключено. (Для проверки наличия тока в розетке, включите в нее другой электроприбор);
- что не сгорел плавкий предохранитель, не отключился выключатель или не отключен главный выключатель на распределительном щите;
- что регулятор температуры установлен правильно;
- что новый штепсель, используемый вместо заводского, поставлен правильно.

Если холодильник все еще не работает после того, как Вы выполнили описанные выше проверочные действия, посоветуйтесь с продавцом, у которого Вы купили холодильник.

Пожалуйста, убедитесь, что проверили все, что могли, поскольку иначе может получиться так, что Вам придется напрасно платить деньги, если никакого повреждения не будет обнаружено.

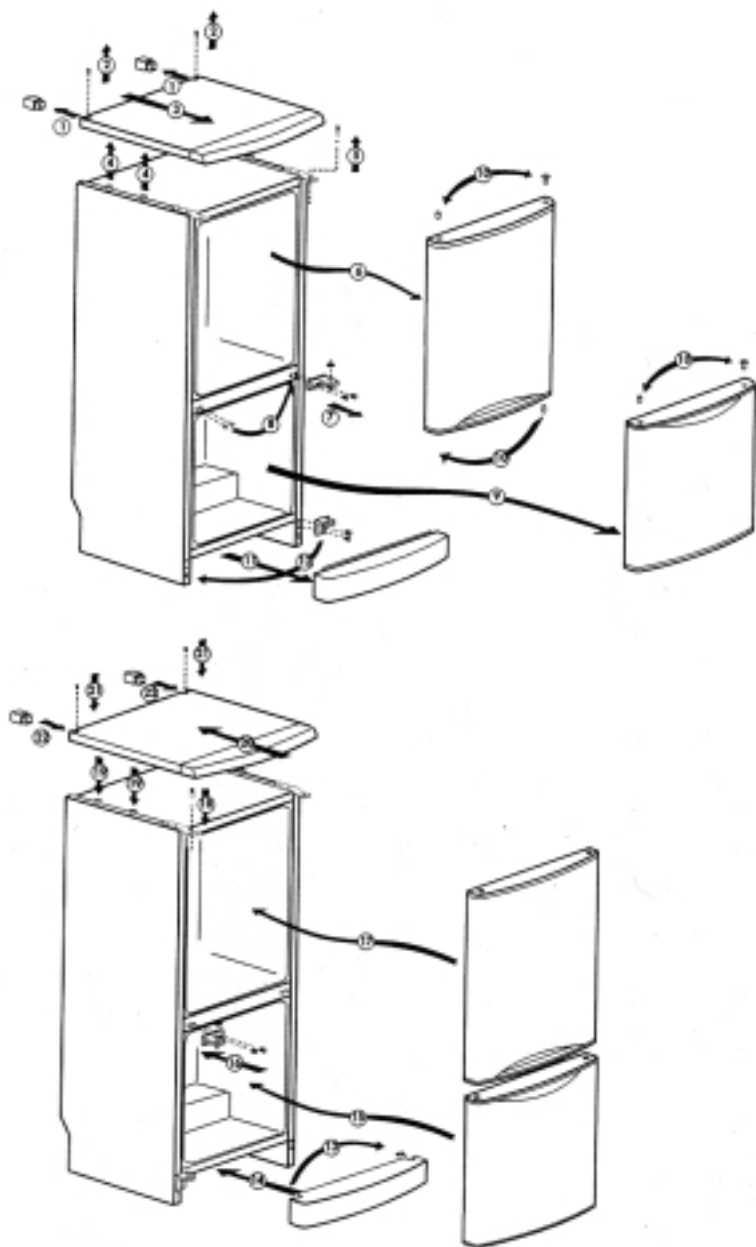


Рис.1

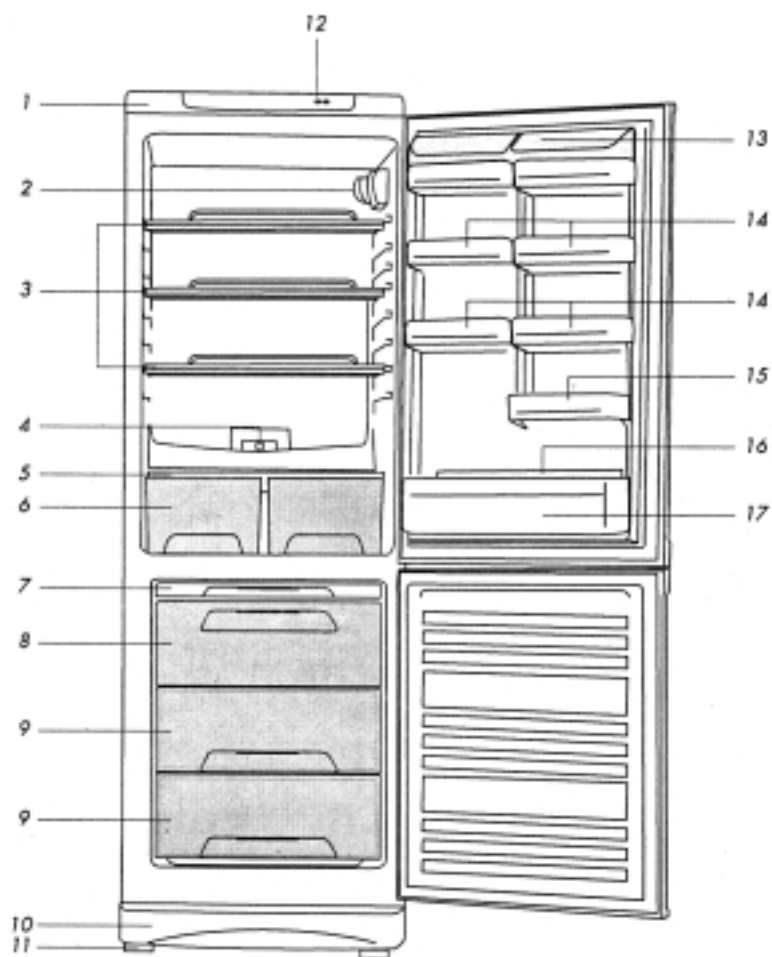


Рис.2

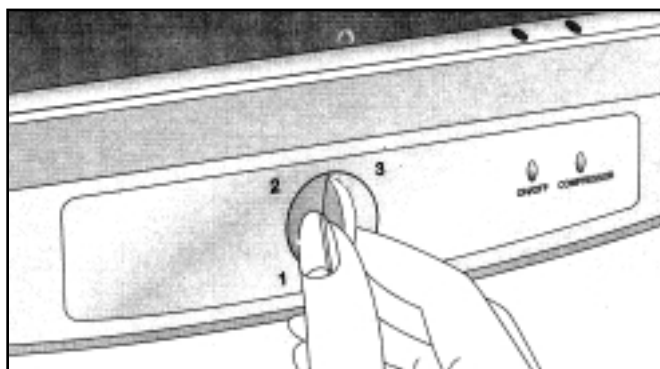


Рис.3

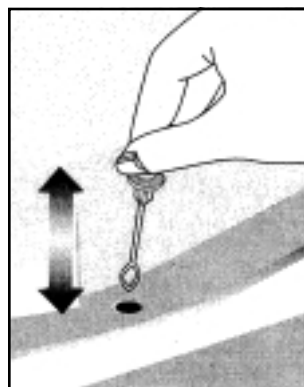


Рис.4

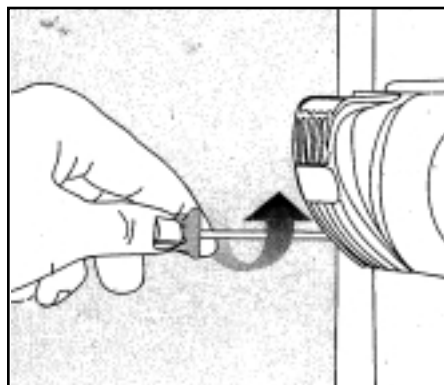


Рис.5

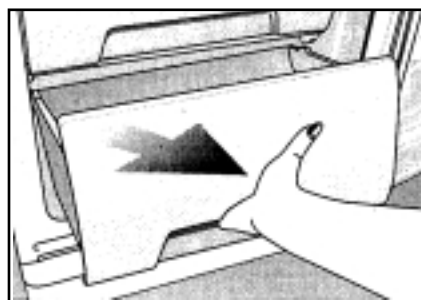


Рис.6

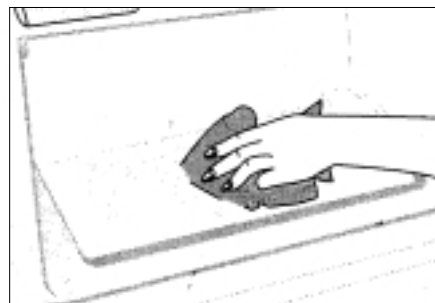


Рис.7